



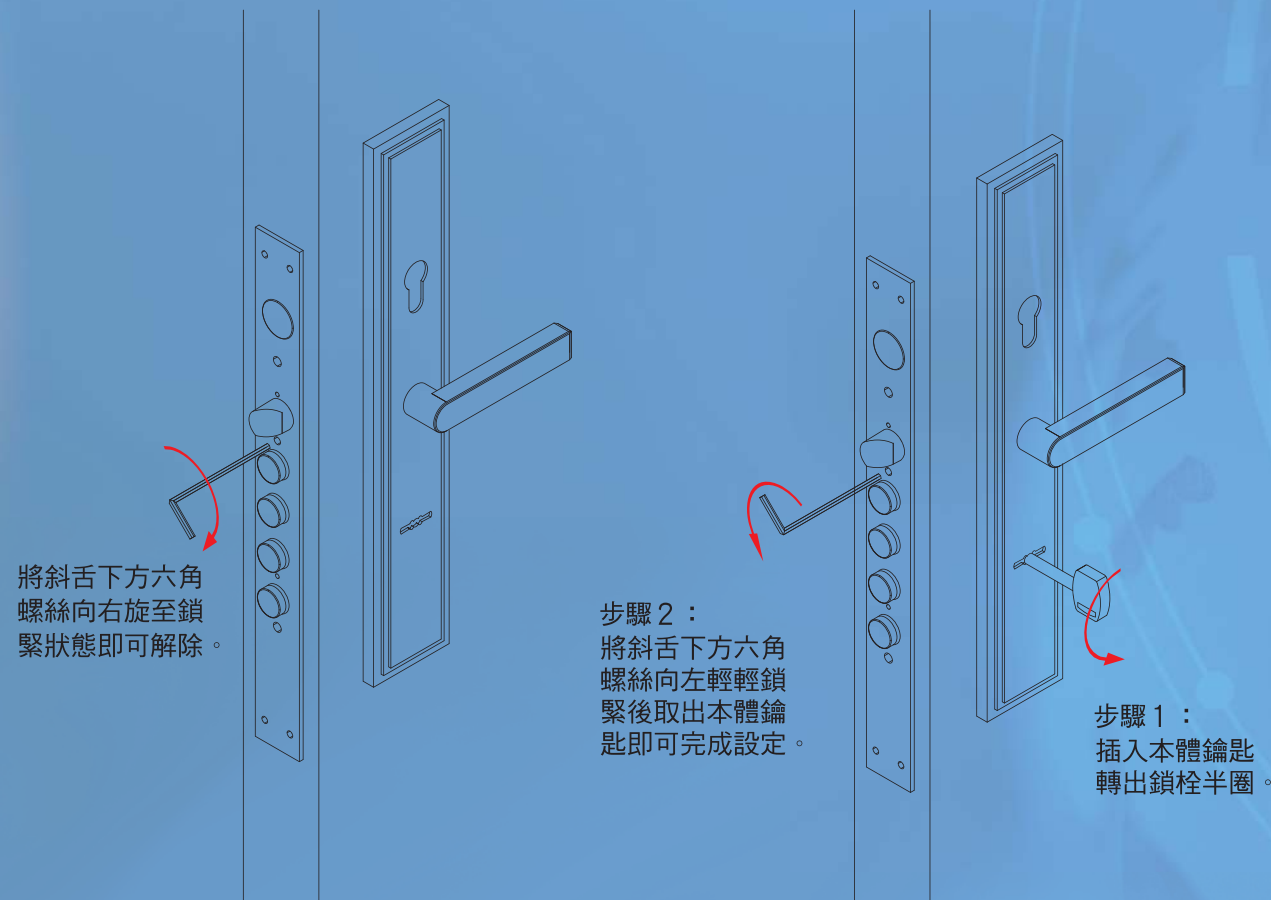
WWW.bclock.com.tw



益群工業有限公司
BENEFICIAL COMPANION INDUSTRIAL CO., LTD.

解除施工鑰匙步驟：
To Cancel the CNK System

設定施工鑰匙步驟：
To Set the CNK System



您全家人的安全 是我們的責任
Your Safety Is Our Responsibility

您全家人的安全 是我們的責任
Your Safety Is Our Responsibility

各式門鎖專業生產 · 設計開發

MASTER IN DOOR LOCKSETS PRODUCT AND DESIGN

益群工業有限公司 MADE IN TAIWAN

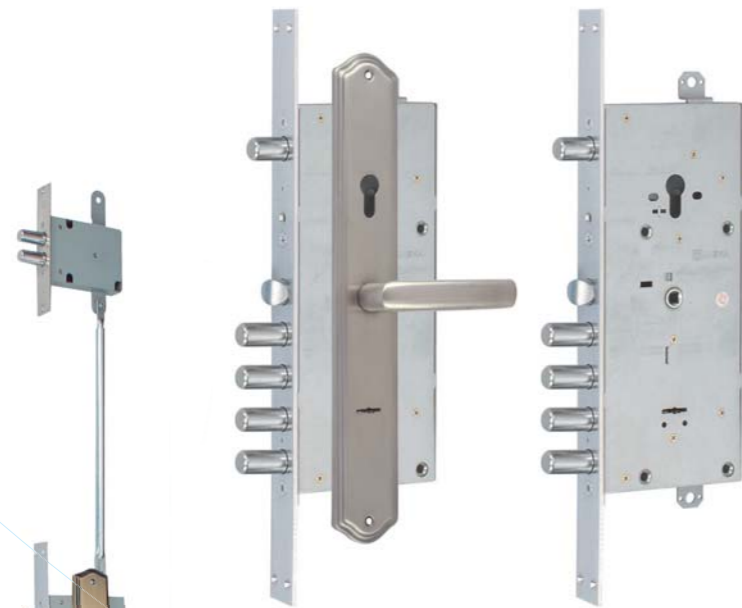
重型歐規連體水平鎖系列 Multifunction Mortice Locks for Armoured Door	P.1-2
中型歐規連體水平鎖系列 Mortice Locks for Armoured Door	P.3-4
中型歐規連體水平鎖系列(鎖心式) Mortice Locks for Armoured Door	P.5
嵌入式連體水平鎖系列(鎖心式) Mortice Locks	P.6
嵌入式連體水平鎖系列(葉片式) Mortice Locks	P.7
配件系列 Accessories	P.8
輔助鎖 Other Locks	P.8
鎖心系列 Cylinderies	P.8
多段式門鎖系列 3~4 Section Rim Locks	P.9-10
五段葉片鎖系列 Stainless 5 Section Rim Locks	P.11
鑰匙系列 Keys	P.12
葉片丕系列 Keys	P.12

本公司創立於1976年，系生產優美佳UMEIKA、B52及BC品牌門鎖，專精於各類型安全門鎖的設計開發、生產製造。超過30年的設計及製造經驗，使得各類型產品皆深獲各界好評。更由於專精的設計開發能力，使得本公司榮獲“中華民國遠東區發明品暨新產品展覽會銀牌獎”及“中華民國全國發明展獎狀”及多項專利；更於2006年因創新研發專利之成果，接受 陳總統之接見。

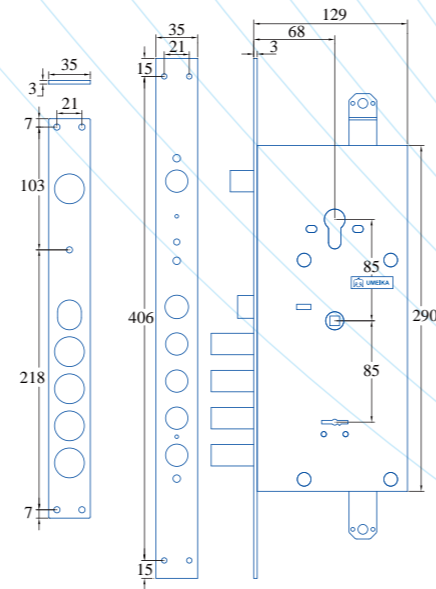
「研發、品質、效率、服務」一直以來都是我們的堅持及理念。透過專業的生產製造，使得本公司的產品不論是自有品牌或是代工產品都深獲各界信賴；再加上專業的設計開發，使得本公司的產品一直是業界的標竿。未來我們將開發更多樣化的產品，因為我們堅信惟有不斷的創新及突破才是未來致勝的關鍵。

由於您們的支持，使得我們得以茁壯；透過我們的專業，使得客戶得以滿意。在更競爭的未來，我們將秉持我們的理念並以最大的努力，提供各項高品質的五金門鎖產品，竭誠的為您們服務。

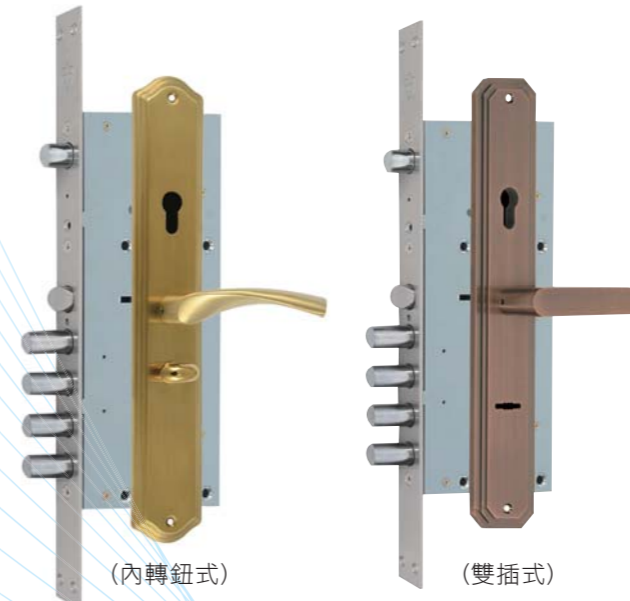




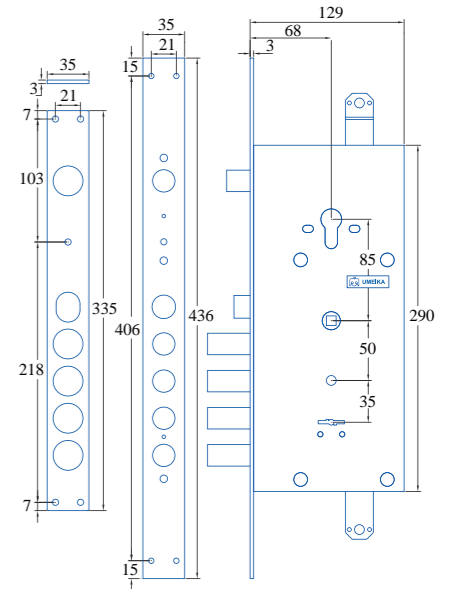
56986 (8226SS)
 重型歐規連體水平鎖-雙插式
 Multifunction Mortise Lock with Double-Bit Key



56986 尺寸圖



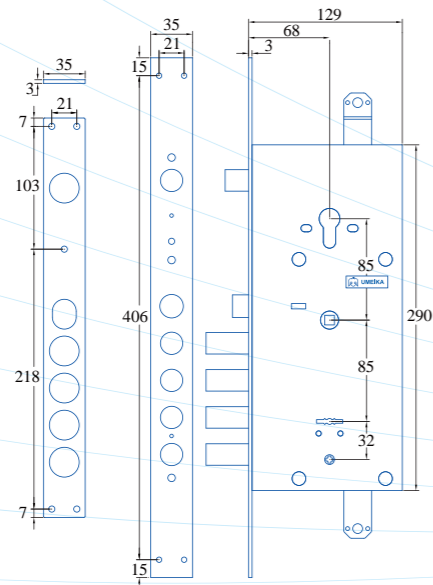
56989 (8215YY) / 56989 (8418AC)
 重型歐規連體水平鎖-共用(內轉雙插)可加裝施工鑰匙
 Multifunction Mortise Lock with Double-Bit Key / Inside-Thumbturn
 CNK System can be ordered



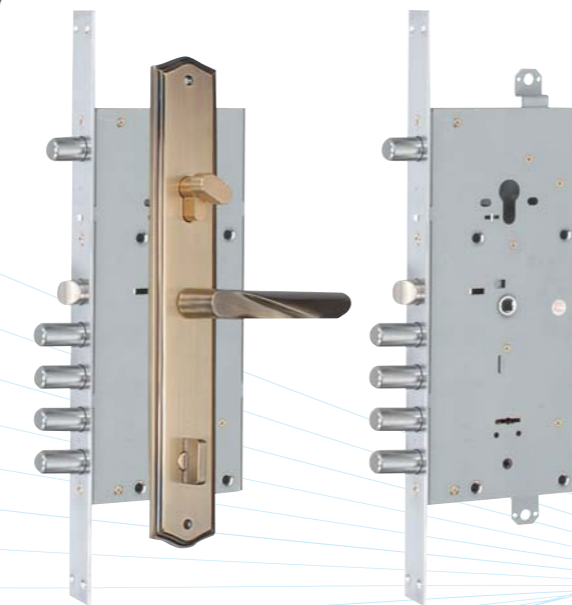
56989 尺寸圖



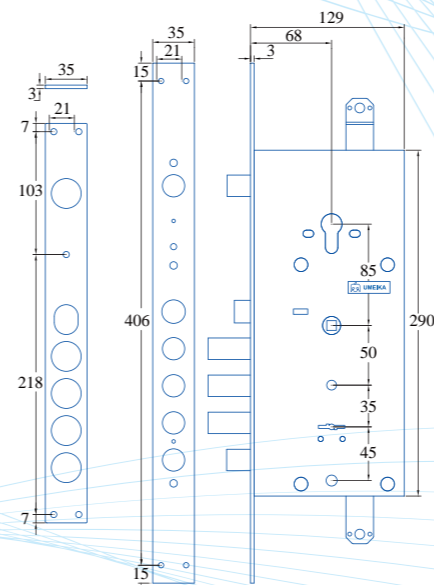
56988(A)



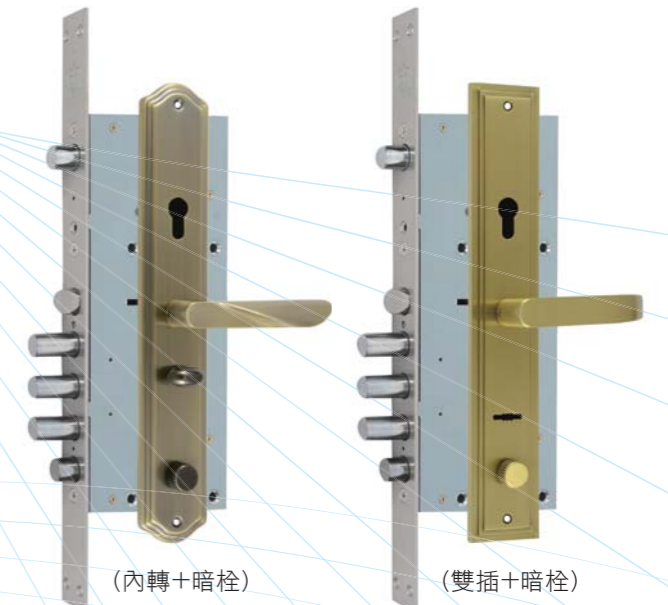
56988 尺寸圖



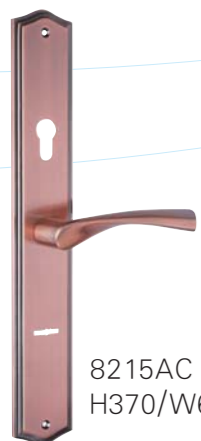
56988 (8205YY)
 重型歐規連體水平鎖-內轉鈕式
 Multifunction Mortise Lock with Inside-Thumbturn



56990 尺寸圖



56990 (8205AB) / 56990 (8318G)
 重型歐規連體水平鎖-暗栓(內轉雙插)可加裝施工鑰匙
 Multifunction Mortise Lock -Reinforced Double-Bit Key / Inside-Thumbturn
 CNK System can be ordered



8215AC
 H370/W60mm



8226SS
 H370/W60mm



8318G
 H370/W60mm



8318AB
 H370/W60mm



8418SL
 H370/W60mm



8205SS
 H370/W60mm



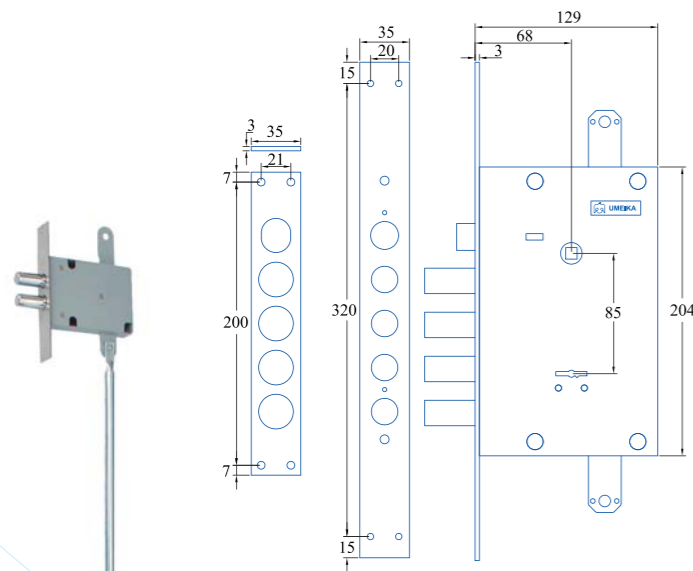
8205AB
 H370/W60mm



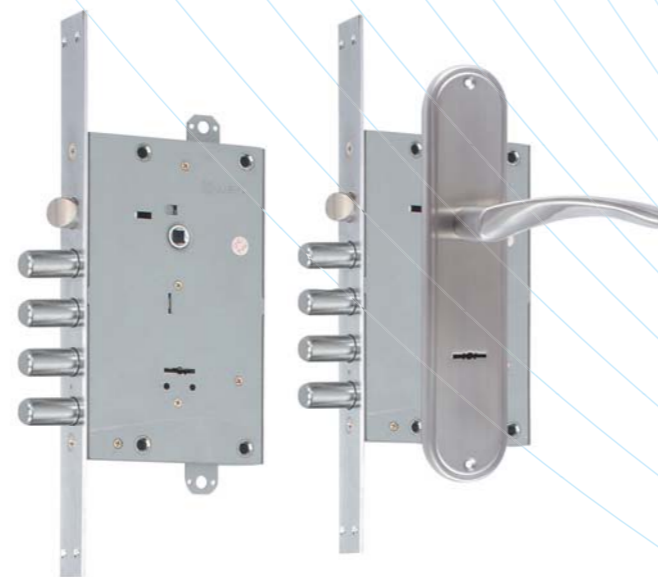
8215YY
 H370/W60mm



8318G
 H370/W60mm



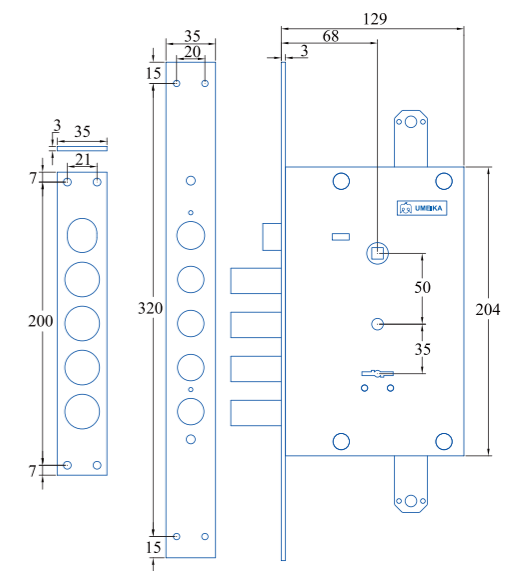
56166 尺寸圖



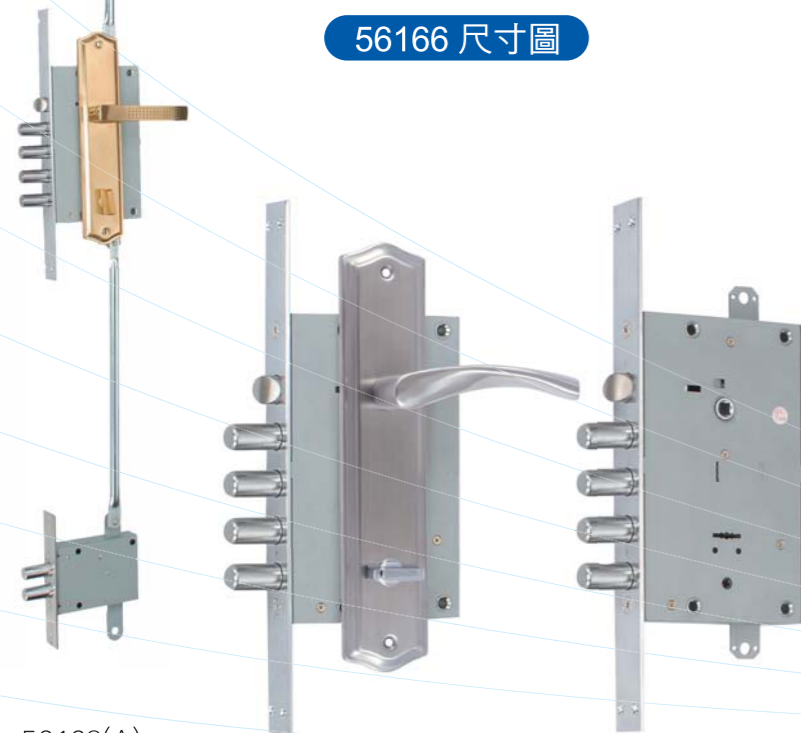
56166 (915SS)
中型歐規連體水平鎖-雙插鑰匙
Mortice Lock with Double-Bit Key



56169 (915SS) / 56169 (626SS)
中型歐規連體水平鎖-共用(內轉雙插)可加裝施工鑰匙
Mortice Lock with Double-Bit Key / Inside-Thumbturn
CNK System can be ordered

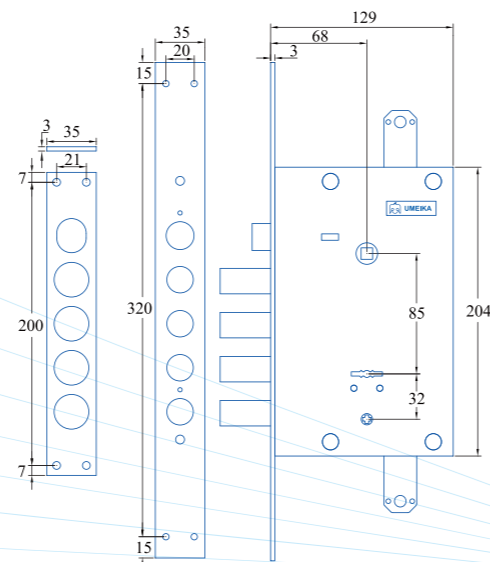


56169 尺寸圖

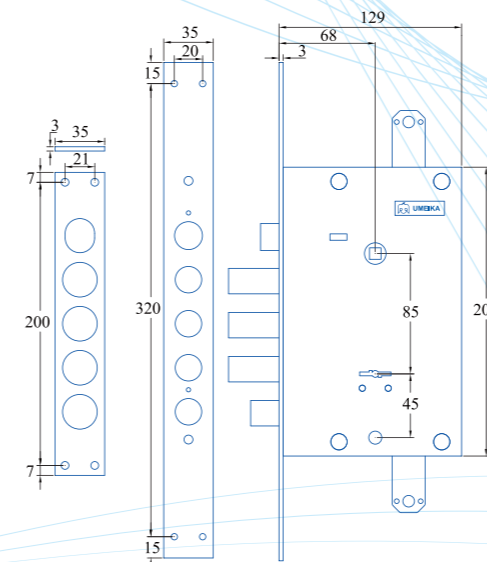


56168(A)

56168 (615SS)
中型歐規連體水平鎖-內轉鈕式
Mortice Lock with Inside-Thumbturn



56168 尺寸圖



56170 尺寸圖



56170 (820SS) / 56170 (926SS)
中型歐規連體水平鎖-暗栓(內轉雙插)可加裝施工鑰匙
Mortice Lock -Reinforce with Double-Bit Key / Inside-Thumbturn
CNK System can be ordered



212SL
H270/W57mm



212G
H270/W57mm



615SS
H270/W60mm



915SS
H270/W57mm



212AC
H270/W57mm



212AB
H270/W57mm



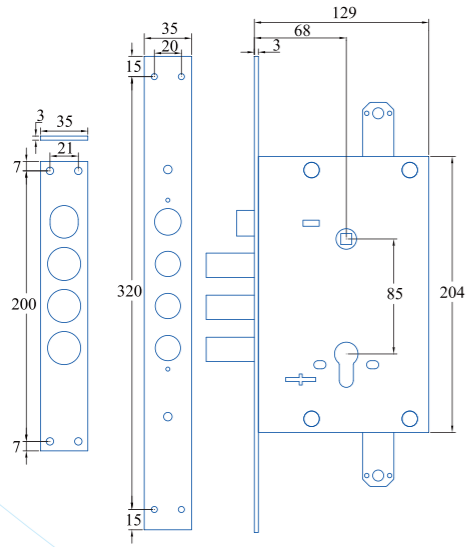
626SS
H270/W60mm



820SS
H240/W50mm



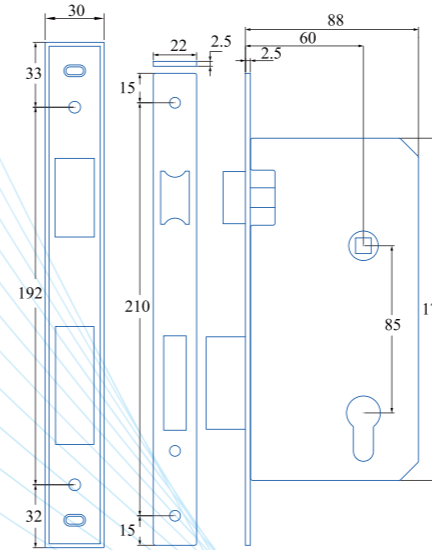
926SS
H270/W57mm



352R 尺寸圖



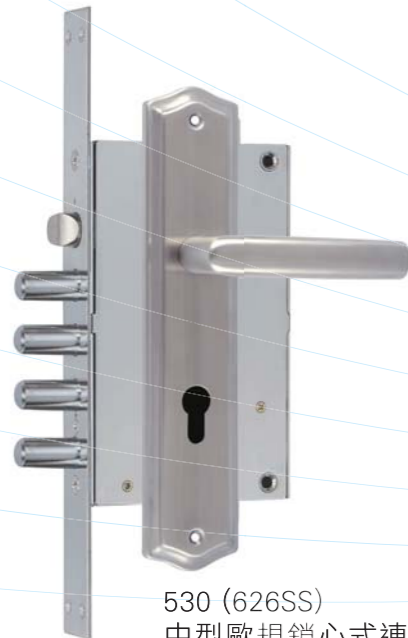
352R (615SS)
中型歐規鎖心式連體水平鎖
Europrofile Cylinder Mortice Lock



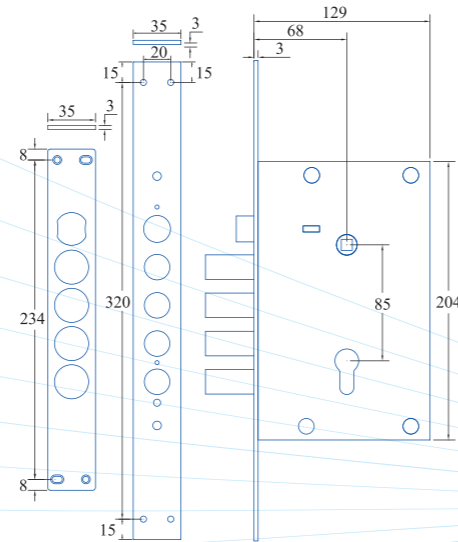
286(60mm) 尺寸圖



286 (820SS)
鎖心式連作水平鎖(60mm)
Mortice Lock with Cylinder



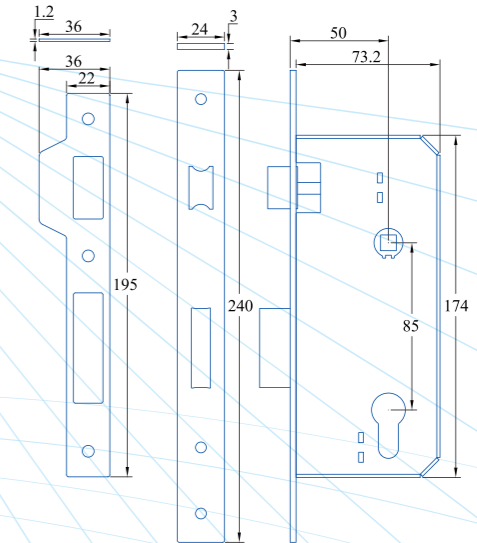
530 (626SS)
中型歐規鎖心式連體水平鎖
Europrofile Cylinder Mortice Lock



530 尺寸圖



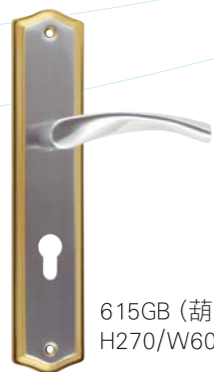
786 (123YY)
鎖心式體水平鎖(50mm)
Mortice Lock with Cylinder



786(50mm) 尺寸圖



615SS (葫蘆孔)
H270/W60mm



615GB (葫蘆孔)
H270/W60mm



626SS (葫蘆孔)
H270/W60mm



915GB (葫蘆孔)
H270/W57mm



926GB (葫蘆孔)
H270/W57mm



123YY (葫蘆孔)
H240/W50mm

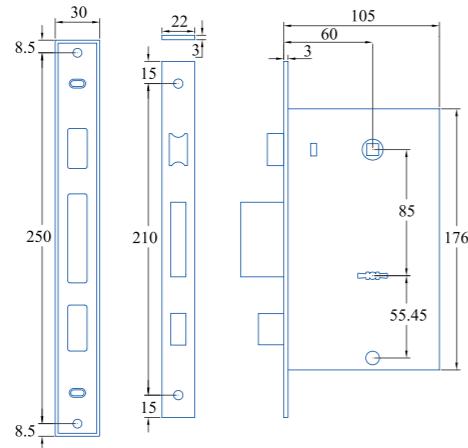


820SS (葫蘆孔)
H240/W50mm

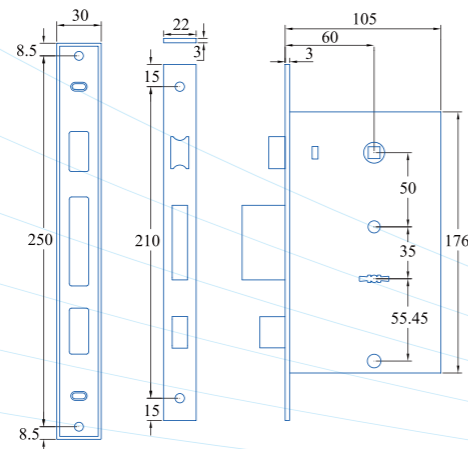




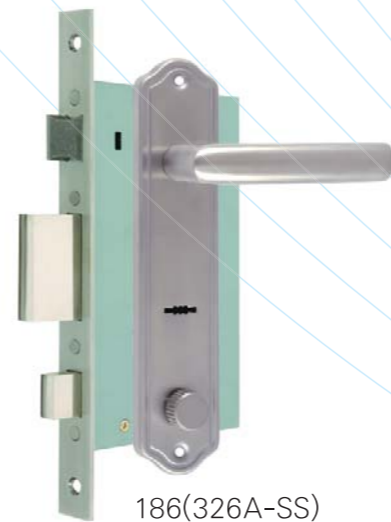
186(322SS)
葉片連體水平鎖
Mortice Lock



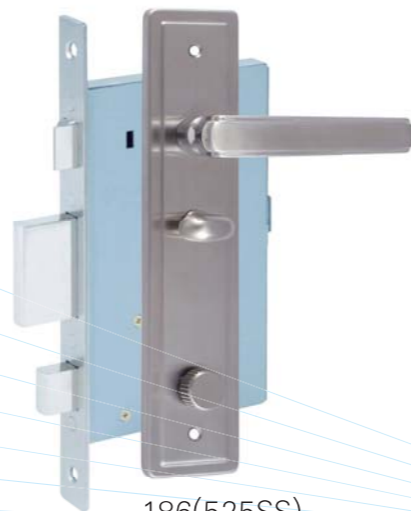
186(雙面) 尺寸圖



186(內轉鈕式) 尺寸圖



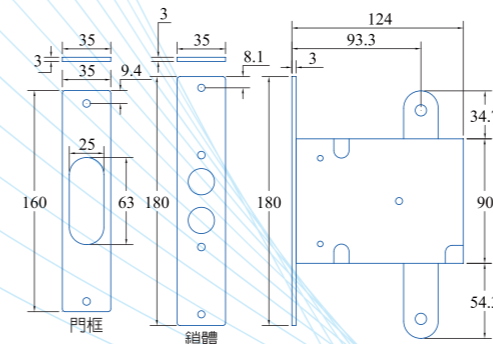
186(326A-SS)



186(525SS)



SL-01
連動鎖
Switch Lock



SL-01 尺寸圖



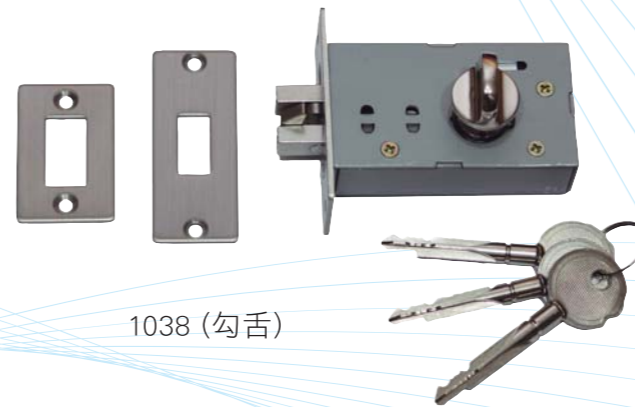
AS-01
連動桿
Accessories



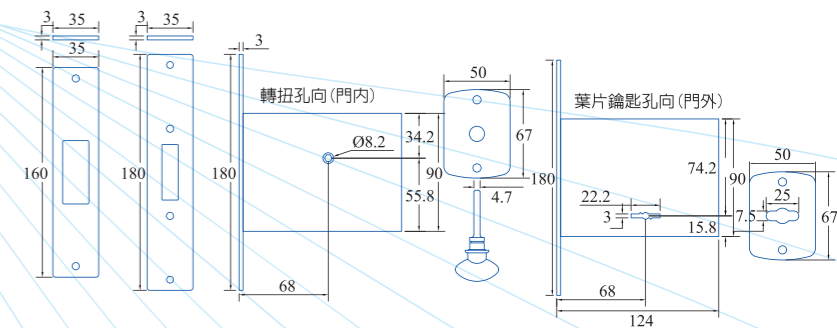
SL-04
副鎖4段鎖
Switch Lock

Other Locks

輔助鎖



1038 (勾舌)



SL-04 尺寸圖

Cylinders

鎖心系列



322AB
H240/W50mm



326A-SS
H240/W50mm

(把手不分左右邊)

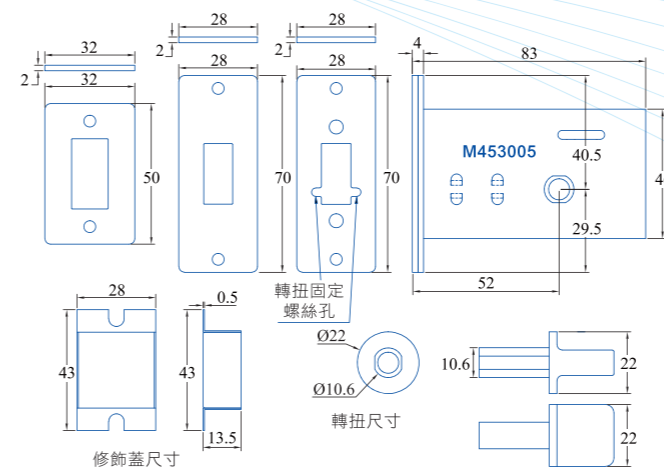


525SS
H260/W55mm

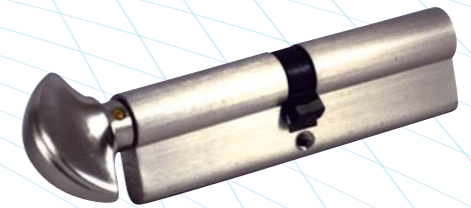
(把手不分左右邊)



820SS
H240/W50mm



1038鎖匣尺寸圖



MLC-B52
葫蘆鎖心
Cylinder

64mm~110mm



MLC-B52
葫蘆鎖心
Cylinder



S646-1
無拉板不鏽鋼4段鎖(加厚門墊9mm)
Thickening Stainless 4 Section Rim Lock
without puller



S646-1
無拉板不鏽鋼4段鎖(加厚門墊9mm)
Thickening Stainless 4 Section Rim Lock
without puller



T637
電白四角3段鎖
3 Section Rim Lock
with Chrome Finished



T638
電白四角3段鎖
3 Section Rim Lock
with Chrome Finished



S637
不鏽鋼3段鎖
Stainless 3 Section Rim Lock



S638
不鏽鋼3段鎖
Stainless 3 Section Rim Lock



S642
不鏽鋼雙鎖頭4段鎖
Stainless 4 Section Rim Lock
with two cylinder



S647
不鏽鋼4段鎖
Stainless 4 Section Rim Lock



S648
不鏽鋼4段鎖
Stainless 4 Section Rim Lock



S649
不鏽鋼4段鎖
Stainless 4 Section Rim Lock



#1
伸縮式底板
Adjustable Type for door
thickness 30mm~45mm



#2
空轉式底板
Protective Type for door
thickness 40mm/50mm



#3
防護式底板
Double Protective Type for door
thickness 40mm/50mm





866
不鏽鋼大5段鎖
Stainless Double-Bit 5 Section Rim Lock Reinforced



510C
大型5段鎖
Double-Bit 5 Section Rim Lock
with Chrome Finished



S656
不鏽鋼5段鎖
Stainless Double-Bit 5 Section Rim Lock



S656 (B52)
不鏽鋼5段鎖 (B52)
Stainless Double-Bit 5 Section Rim Lock



610A
大型不鏽鋼暗栓5段鎖
Stainless Reinforce Double-Bit
5 Section Rim Lock



S658
不鏽鋼內轉5段鎖
Stainless 5 Section Rim Lock
with Inside-Thumbturn



B-52



868



K-Y型



K-T型



BC



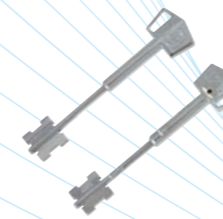
BC(58)



BC(66)



BC(88)



A11 葉片丕
Double-Bit Key A11



A21 葉片丕
Double-Bit Key A21



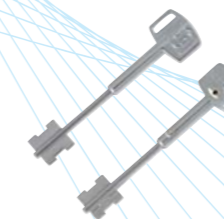
A25(L) 葉片丕
Double-Bit Key A25(L)



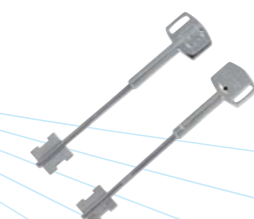
A22 葉片丕
Double-Bit Key A22



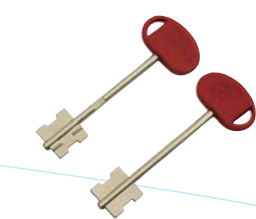
A15 葉片丕
Double-Bit Key A15



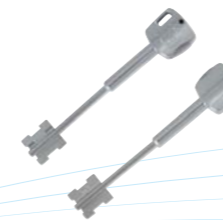
A15(B-52) 葉片丕
Double-Bit Key A15(B-52)



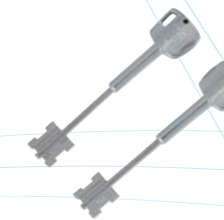
A16 葉片丕
Double-Bit Key A16



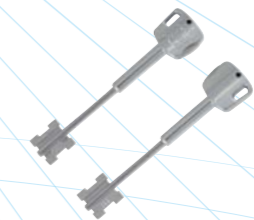
A16-A(L) 葉片丕
Double-Bit Key A16-A(L)



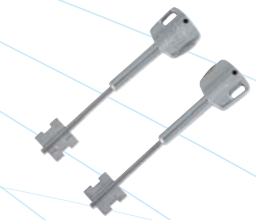
A12 葉片丕
Double-Bit Key A12



A29 葉片丕
Double-Bit Key A29



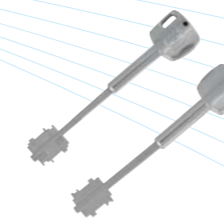
A31 葉片丕
Double-Bit Key A31



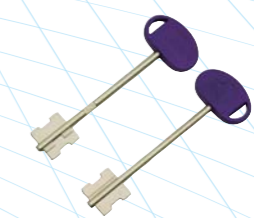
A28 葉片丕
Double-Bit Key A28



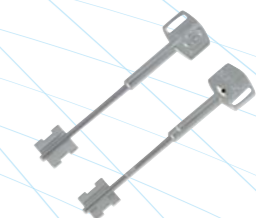
A23 葉片丕
Double-Bit Key A23



A23-S 葉片丕
Double-Bit Key A23-S



A24(L) 葉片丕
Double-Bit Key A24(L)



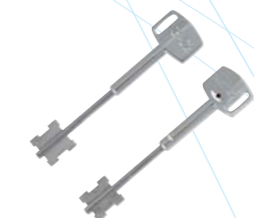
A18 葉片丕
Double-Bit Key A18



A26 葉片丕
Double-Bit Key A26



A27 葉片丕
Double-Bit Key A27



A32(B-52) 葉片丕
Double-Bit Key A32(B-52)

